



## Термометр нового поколения от мирового лидера

- Реализует наиболее востребованные конфигурации контроля и сигнализации
- Повышает надежность работы благодаря сильфонному термометру АКМ
- Максимально упрощает установку благодаря интегрированной конструкции
- Упрощает эксплуатацию за счет использования одного семейства термометров для любых внешних условий

### Краткая характеристика изделия

**Описание** Капиллярный механический термометр дистанционного контроля. Конфигурации для измерения температуры масла и моделирования температуры обмотки. Оборудован регулируемыми выключателями (до шести) для систем сигнализации, отключения и охлаждения и может оснащаться различными электронными устройствами выхода для систем управления и сбора данных, дистанционного контроля.

**Назначение** Для индикации температуры масла (жидкости) или моделируемой обмотки со встроенными функциями управления или сигнализации. Предназначен для установки в труднодоступных местах (углублениях или отсеках) и требует отдельного или дистанционного вывода показаний.





## Термометр нового поколения от мирового лидера

- Более 75 лет опыта в разработке механических приборов для измерения температуры трансформаторов
- Более 250000 капиллярных термометров используются во всем мире в различных условиях
- Улучшенное соединение с повышенным числом уплотнений кабеля; тип 3xM25 и 2xM20
- Повышенная гибкость переключения — до 6 полностью конфигурируемых выключателей
- Новый усовершенствованный корпус с откидной крышкой позволяет легко подключать кабели, конфигурировать и тестировать выключение без снятия крышки

## Реализует наиболее востребованные конфигурации контроля и сигнализации

- До 6 полностью независимых выключателей, позволяющих получить достаточную гибкость для большинства схем управления и сигнализации
- Каждый переключатель может выбираться по типу, диапазону гистерезиса и уставкам, без ограничений по их последовательности
- Стандартный выключатель с номиналом до 15 А для переменного и 10 А для постоянного тока; также имеются выключатели для более высокого напряжения постоянного тока (с магнитным гашением дуги) и слаботочные выключатели (mA) — более подробную информацию см. в перечне технических характеристик
- Также имеются различные аналоговые устройства выхода (mA, Pt 100 и Cu 10) — более подробную информацию см. в перечне технических характеристик
- Каждый выключатель может задаваться с регулируемым гистерезисом (от 5 до 25°C)

## Надежность работы повышена благодаря сильфонному термометру АКМ

- В негерметичной сильфонной системе проблемы с утечкой исключены
- Встроенный нагревательный элемент в сильфонах для индикации температуры обмотки исключает дополнительные затраты и сложные приспособления моделирования обмотки
- Сильфонная система АКМ предусматривает отклонение на шкале на 260° (угол, который проходит стрелка от минимума до максимума), упрощая считывание показания температуры на расстоянии

## Максимально упрощает установку благодаря интегрированной конструкции

- Конструкция с единым корпусом минимизирует потребность в дополнительных приспособлениях (блоках согласования, термокарманах и т.п.), обычно используемых в других механических измерителях температуры
- Новая откидная крышка обеспечивает легкий доступ к настройкам выключателей и соединениям при установке, при этом экранируя прибор от других элементов. Оснащена невыпадающими винтами и может, при необходимости, быть полностью снята
- Те же особенности установки и варианты монтажа, что и в предыдущем поколении АКМ 345
- Улучшенный монтаж проводки с добавлением 2 уплотнений кабелей (в сумме 5) и увеличением размеров до 3xM25 и 2xM20 в сравнении с предыдущим поколением

## Упрощает эксплуатацию за счет использования одного семейства термометров для любых внешних условий

- Широкий выбор дополнительного оборудования допускает стандартное применение одной серии термометров для различных областей и рабочих условий
- Работоспособность при экстремальных полярных температурах до -60°C
- Корпуса с классом защиты IP55 или IP65 и множеством схем крепления
- Наиболее гибкие возможности переключения для реализации любой схемы управления и сигнализации



### Вы не находите то, что нужно?

QUALITROL постоянно разрабатывает модели, отвечающие особым требованиям заказчика. Для рассмотрения специальных требований обратитесь к региональному торговому представителю QUALITROL или специалисту по применению.



## Термометр нового поколения от мирового лидера в жестких условиях измерения температуры

### ОДНО СЕМЕЙСТВО ТЕРМОМЕТРОВ ДЛЯ ЛЮБЫХ ВНЕШНИХ УСЛОВИЙ

Представлены корпуса с классом защиты IP55 или IP65 со множеством схем крепления, включая полярное исполнение для температур до  $-60^{\circ}\text{C}$

### МАКСИМАЛЬНАЯ УДОБОЧИТАЕМОСТЬ

Система предусматривает отклонение на шкале на  $260^{\circ}$  (угол, который проходит стрелка от минимума до максимума), упрощая считывание показания температуры на расстоянии

### ТЕХНОЛОГИЯ СИЛЬФОННОГО АКМ

Система сильфона низкого давления исключает проблемы с утечкой, обеспечивая точность в течение всего срока службы

### ВСТРОЕННОЕ МОДЕЛИРОВАНИЕ ОБМОТКИ

Встроенный нагревательный элемент в сильфонах для измерения температуры обмотки исключает дополнительные затраты и сложные приспособления для моделирования температуры обмотки



### НОВАЯ КОНСТРУКЦИЯ КОРПУСА

Конструкция корпуса с откидной крышкой позволяет легко подключать кабели, конфигурировать и тестировать выключение без снятия крышки

### НОВЫЕ КОМПЛЕКТЫ ЭЛЕКТРОННЫХ УСТРОЙСТВ ВЫВОДА

Предусмотрены различные аналоговые устройства выхода (mA, Pt 100 и Cu 10) — пользователь может выполнить модернизацию, сняв заднюю съемную панель

### ШЕСТЬ НОВЫХ ВЫКЛЮЧАТЕЛЕЙ

До 6 полностью независимых выключателей, позволяющих получить достаточную гибкость для большинства схем управления и сигнализации

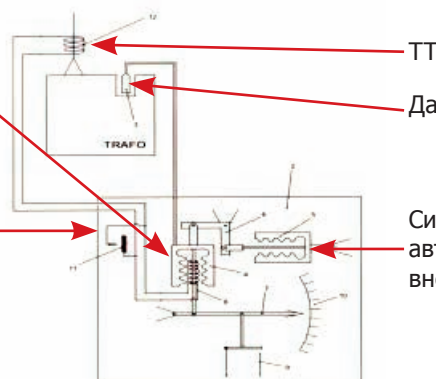
### УЛУЧШЕН ДОСТУП К ПРОВОДКЕ

Улучшенный монтаж проводки с добавлением 2 уплотнений кабелей (в сумме 5) и увеличением размеров до  $3 \times M25$  и  $2 \times M20$  в сравнении с предыдущим поколением

## Технология сильфонного АКМ

Нагревательный элемент, встроенный в сильфонное измерение АКМ, упрощает измерение температуры обмотки, исключая сложность приспособлений для моделирования обмотки

Интегрированная конструкция корпуса минимизирует потребность в дополнительных приспособлениях (блоках согласования, термокарманах и т.п.), обычно используемых в других механических измерителях температуры



ТТ  
Датчик

Сильфон компенсации автоматически компенсирует внешнюю температуру

Внутри АКМ ОТИ/WTI



## Комплектующие и приспособления

### Карманы/отсеки



- Предусмотрены карманы и отсеки для установки всех типов датчиков, включая стандарты IEC и ANSI

### Дистанционные показывающие приборы



- Цифровые и аналоговые показывающие приборы для дистанционного отображения измерений температуры
- Для использования с устройством вывода 4-20 мА

### Блок питания



- Для использования с дистанционными индикаторами и дистанционными электронными устройствами выхода при недоступности напряжения постоянного тока 24 В
- Универсальный блок питания
- Монтаж в стойку стандарта DIN

### Проходит через капиллярное уплотнение



- Для изоляции при прохождении капилляра через корпус (шкаф управления и т.п.)

### Пользовательский комплект модернизации электронных устройств вывода



- Добавление электронных устройств вывода к блокам, ранее приобретенным без них
- Можно выполнить модернизацию, сняв заднюю съемную панель
- Платы для выходов mA, Pt100, Cu10 и напряжения для дистанционной индикации и интеграции с системами управления и сбора данных



## АКМ ОТИ/WTI термометры с дистанционной индикацией

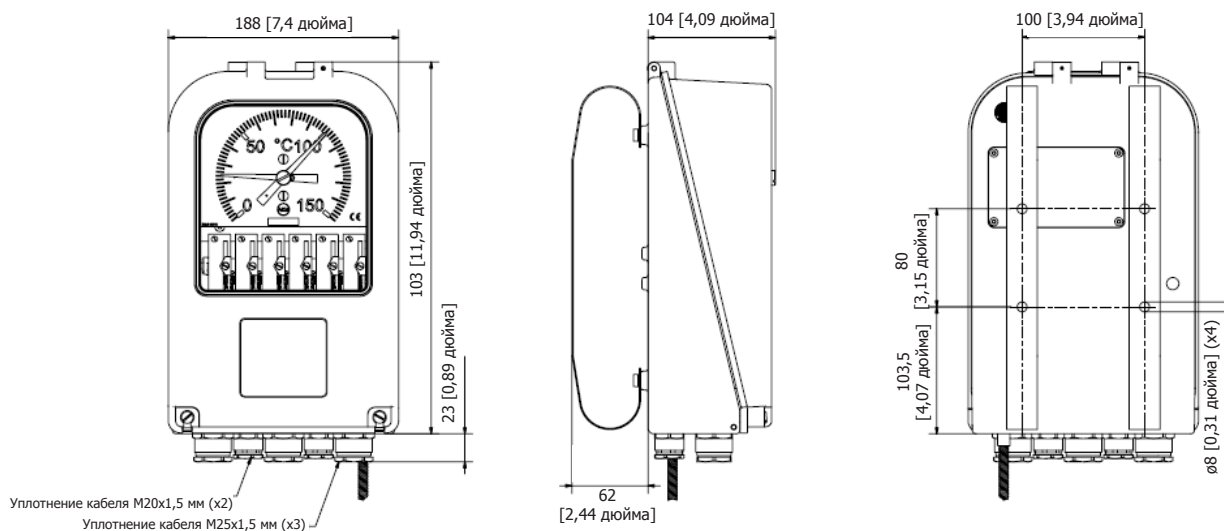
### ТЕХНИЧЕСКИЕ ХАРАКТЕРИСТИКИ

<b>Материалы</b>	Корпус	Литой под давлением алюминий с полиэфирным порошковым покрытием
	Капилляр	Медный или медно-никелевый с оболочкой из нержавеющей стали
	Приборное стекло	УФ-стабилизированный поликарбонат (стандарт), стекло на заказ
<b>Механические параметры</b>	Точность индикации	$\pm 1,5\%$ от полной шкалы
	Стандартный диапазон измерения	от 0 до 150°C (от 32 до 302°F)
	Типы датчиков	Стандартный: диаметр 14 мм x длина 156 мм Доступен: для отсеков по DIN 42554, ASA C57.12.00
	Тепловое изображение обмотки	Моделирование внутренней обмотки: TD50 (до 2,2А ТТ макс.) или TD76 (до 2,65А ТТ макс.) Моделирование внешней обмотки: (АКМ 44678) до 2А ТТ или (АКМ 44674) до 1,2А ТТ макс., блок согласования (АКМ 44677) до 5А ТТ макс
	Типы крепления	Антивибрационное крепление (стандарт) — нержавеющая сталь, сейсмическое крепление — эластомер (вариант)
	Крышка	Откидная, полностью съемная, все винты невыпадающие
	Уплотнения кабелей	3 x M25, 2 x M20
<b>Электрические параметры</b>	Количество выключателей	от 2 до 6 выключателей (различные типы)
	Типы выключателей	Переменный ток, постоянный ток, магнитное гашение дуги для постоянного тока высокого напряжения
	Дифференциал переключения (гистерезис)	от 10 до 14°C для большинства диапазонов шкалы, настраиваемый дифференциал от 5 до 25°C (вариант)
	Точность переключения	$\pm 3\%$ от полной шкалы
	Дополнительные дистанционные устройства выхода	Контур тока: от 0 до 1 или от 4 до 20 мА Напряжение: от 1 до 5 В и другие диапазоны Сопротивление: Платина – 100 Ом или медь – 10 Ом
<b>Рабочие условия</b>	Корпус	IP55 (стандарт), IP65 (вариант)
	Диэлектрическая изоляция (высокое напряжение)	Напряжение переменного тока 2500 В, 50 Гц, заземление всех клемм в течение 60 секунд
	Устойчивость к броскам напряжения	IEEE C37.90.1 (только плата выхода TD111)
	Рабочая температура окружающего воздуха	от -40°C до 70°C (от -40°F до 158°F), в полярном исполнении — от -60°C до 70°C (от -76°F до 158°F)
	Температура хранения	от -50°C до 80°C (от -58°F до 176°F)
	Влажность	Относительная влажность 95% (без конденсата) при 95°C (203°F)
	Вибрация	50 Гц/60 Гц при смещении 0,1 мм, по 3 осям
	Ударопрочность	Полусинусоидальный импульс с ускорением 10 G в трех ортогональных плоскостях

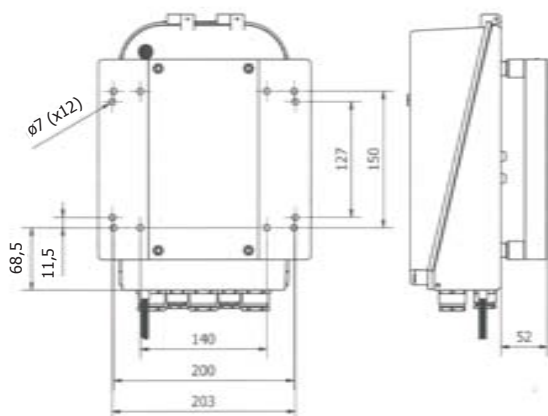


## АКМ ОТИ/WTI термометры с дистанционной индикацией

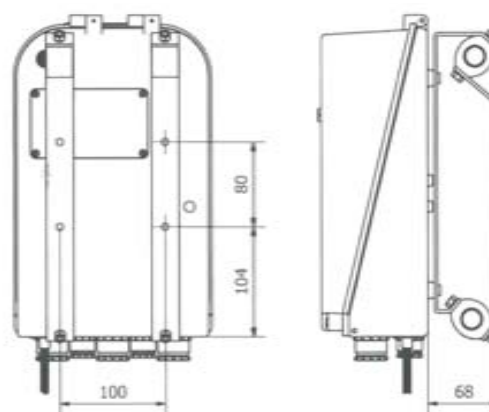
### Стандартное крепление



### Универсальное крепление



### Сейсмическое крепление



### Техническое обслуживание оборудования QUALITROL® на месте его эксплуатации

Для дальнейшего повышения надежности продукции, компания QUALITROL предоставляет полное обучение и ввод в эксплуатацию на месте, заключает контракты на обслуживание и техническую поддержку по всему миру. Для всей продукции и услуг предусмотрена срочная техническая помощь.

© 2008, QUALITROL® Company LLC. Компания сертифицирована в системе ISO 9001. Все права защищены. Информация может быть изменена без уведомления. Все товарные знаки, упомянутые в настоящем документе, являются собственностью соответствующих компаний. AP-T02-03A-01R.

## КОНТАКТЫ



**БО-ЭНЕРГО**  
СИСТЕМЫ МОНИТОРИНГА

Москва, ул. Малая Семеновская, д. 9, стр. 3, офис 201,  
БЦ «На Семеновской»

energo@bo-energo.ru  
www.bo-energo.ru  
+7 (495) 739-42-50